

# Silver Plus Poly

## S610SPP-SERIE SW



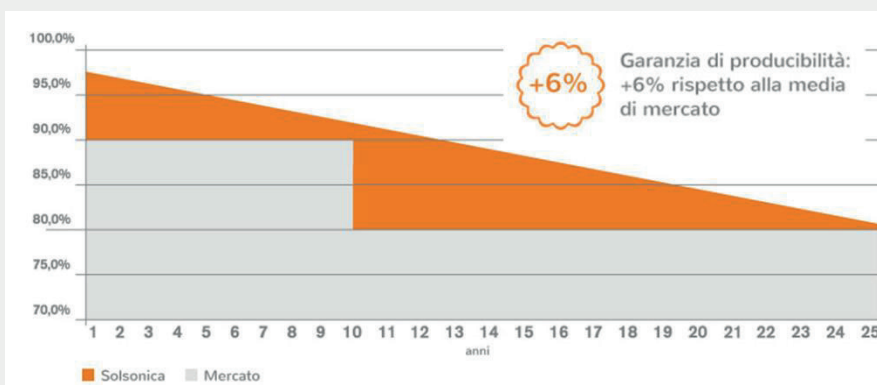
### CARATTERISTICHE CHIAVE

- ☀ Qualità "Made in Europe"
- ☀ Garanzia sul prodotto di 12 anni\*
- ☀ Tolleranza di potenza positiva
- ☀ Resistenza elevata ai carichi neve e vento
- ☀ Basso valore di NOCT per una migliore performance

### CERTIFICAZIONI

- "PID free test" IEC 82/685/NP
- Anticorrosione salina IEC 61701
- Anticorrosione ammoniacca protocollo TUV
- "Made in EU" con ispezione di fabbrica
- IEC 61215 / IEC 61730

### GARANZIA DI PRODUCIBILITA' LINEARE\*



25 anni di garanzia di producibilità lineare:  
2.5% di degrado di potenza nel primo anno, 0.7% di degrado annuo nei 24 successivi.

\*Le garanzie decadono se i moduli non vengono installati secondo le modalità riportate sul manuale d'uso e manutenzione.

# Silver Plus Poly

## S610SPP-SERIE SW

### PARAMETRI ELETTRICI

STC*	Pmax	Vmp	Imp	Voc	Isc	Eff.
Codice prodotto	(W)	(V)	(A)	(V)	(A)	(%)
S610SPP-235	235	29.2	8.05	36.6	8.61	14.2
S610SPP-240	240	29.5	8.13	36.9	8.65	14.5
S610SPP-245	245	29.8	8.23	37.2	8.77	14.8
S610SPP-250	250	30.0	8.32	37.5	8.83	15.1
S610SPP-255	255	30.2	8.44	37.7	8.96	15.4
S610SPP-260	260	30.4	8.55	37.8	9.08	15.7

\*STC: irraggiamento 1000W/m<sup>2</sup>, AM 1.5, temperatura modulo 25°C

### PARAMETRI ELETTRICI A NOCT\*\*

NOCT	Pmax	Vmp	Imp	Voc	Isc
Codice prodotto	(W)	(V)	(A)	(V)	(A)
S610SPP-235	172.5	26.8	6.44	34.4	6.95
S610SPP-240	176.2	27.1	6.50	34.6	6.99
S610SPP-245	179.9	27.3	6.58	34.9	7.08
S610SPP-250	183.5	27.6	6.66	35.3	7.13
S610SPP-255	187.2	27.7	6.75	35.4	7.24
S610SPP-260	190.6	27.9	6.84	35.5	7.33

\*\*NOCT: in condizioni operative nominali (800W/m<sup>2</sup>, T ambiente 20°C, velocità vento 1m/s)

### PROPRIETA' TERMICHE, ELETTRICHE E MECCANICHE

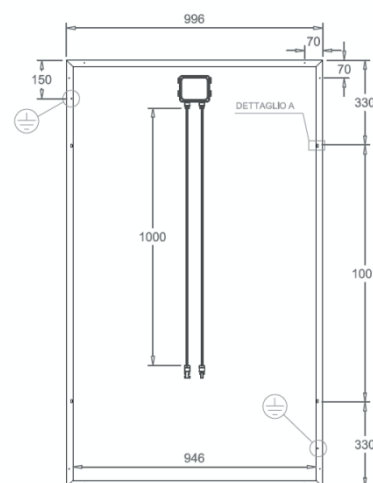
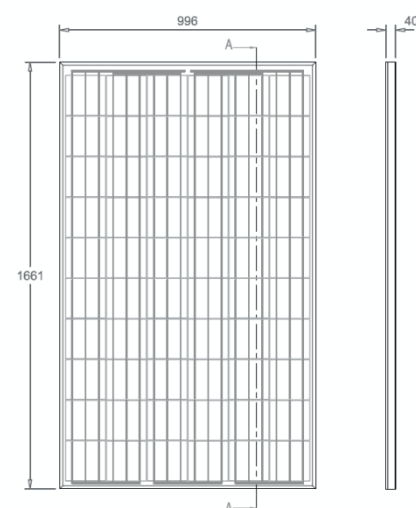
Tolleranza sulla potenza (W)	0 / +4
NOCT (°C)	43 ± 2
Coefficiente termico <sup>1</sup> di Isc (%/°C)	0.042
Coefficiente termico <sup>1</sup> di Voc (%/°C)	-0.335
Coefficiente termico <sup>1</sup> di Pmax (%/°C)	-0.454
Tensione massima di sistema (V)	1000
Limite per la corrente inversa (A)	15
Massimo carico anteriore (Pa)	5400
Massimo carico posteriore (Pa)	2400
Resistenza alla grandine (dia. / vel.)	25 mm, 23 m/s

### CARATTERISTICHE COSTRUTTIVE

Tipologia cella	Silicio policristallino / 3 bus bar
Dimensioni cella (mm)	156 x 156
Dimensioni modulo LxAxP (mm)	1661 x 996 x 40
Cornice	Alluminio anodizzato
Peso (kg)	19
Scatola di connessione	Grado di protezione IP65
Diodi di bypass	3
Cavo (2x)	1 m / 4 mm <sup>2</sup>
Connettori	MC4 compatibili
Vetro	Temperato / 3.2 mm

<sup>1</sup>parametri misurati dal Fraunhofer ISE

### DISEGNI TECNICI (dimensioni in mm)



#### NOTE:

- La presente scheda tecnica corrisponde ai requisiti della norma EN 503801.
- Solsonica si riserva il diritto di apportare modifiche ai dati tecnici del prodotto.
- Il presente elaborato è di proprietà esclusiva di Solsonica, ed è vincolato secondo le norme di legge vigenti.