

# Inverter di stringa ABB TRIO-5.8/7.5/8.5-TL-OUTD da 5.8 a 8.5 kW



**Gli inverter residenziali TRIO-5.8/7.5/8.5-TL-OUTD offrono alte prestazioni, semplicità d'uso ed installazione, monitoraggio e controllo integrati. Grazie ad una conversione d'efficienza pari al 98% ed un ampio range di tensione d'ingresso, i nuovi inverter TRIO residenziali offrono massima flessibilità nell'installazione per una produzione energetica ottimale.**

## **Livello tecnologico per applicazioni commerciali applicato su scala residenziale**

I nuovi inverter della famiglia TRIO sono compatti, leggeri e altamente tecnologici. La topologia utilizzata negli inverter TRIO per applicazioni commerciali è stata ridisegnata per garantire anche sui TRIO-5.8/7.5/8.5 una elevata efficienza di conversione per un ampio range di tensione di ingresso. Datalogger integrabile e funzionalità opzionali per smart grid, aggiornamento remoto del firmware e pannello anteriore scorrevole rendono questi dispositivi facili da installare ed aggiornare. In breve, sono il

risultato dell'ingegneria per applicazioni commerciali applicata su scala residenziale.

## **Inverter ricco di funzionalità**

Il doppio MPPT (modelli TRIO-7.5/8.5) consente la massima flessibilità nell'installazione per una produzione energetica ottimale. Gli inverter di nuova generazione possono integrare sia le funzioni di controllo di potenza che le funzioni di monitoraggio, così come gli ingressi per i sensori ambientali, senza la necessità di ulteriori componenti esterni.

Una compatta scheda di espansione Ethernet integra le funzionalità di data logging per il monitoraggio dei parametri dell'impianto sia localmente (tramite webserver integrato) che in remoto (sul portale AV Plant Portfolio Manager), sfruttando una connessione LAN.

La struttura meccanica a raffreddamento naturale, con grado di protezione IP65 per applicazioni outdoor, oltre a garantire la massima affidabilità presenta anche un'intelligente soluzione per

l'installazione, con un movimento a scorrimento del pannello frontale che permette l'accesso all'area di connessioni e configurazione senza la rimozione completa del coperchio.

## **Caratteristiche principali**

- Unità di conversione DC/AC con topologia di ponte trifase
- Topologia senza trasformatore
- Doppia sezione di ingresso con inseguimento MPP indipendente su TRIO-7.5/8.5, per consentire una ottimale raccolta di energia anche nel caso di stringhe orientate in direzioni diverse
- Curve di efficienza piatte per garantire un elevato rendimento a tutti i livelli di erogazione, assicurando una prestazione costante e stabile nell'intero intervallo di tensione in ingresso e di potenza in uscita
- Ampio intervallo di tensione in ingresso
- Aggiornamento dell'inverter da remoto
- Gestione di potenza reattiva

## Ulteriori caratteristiche

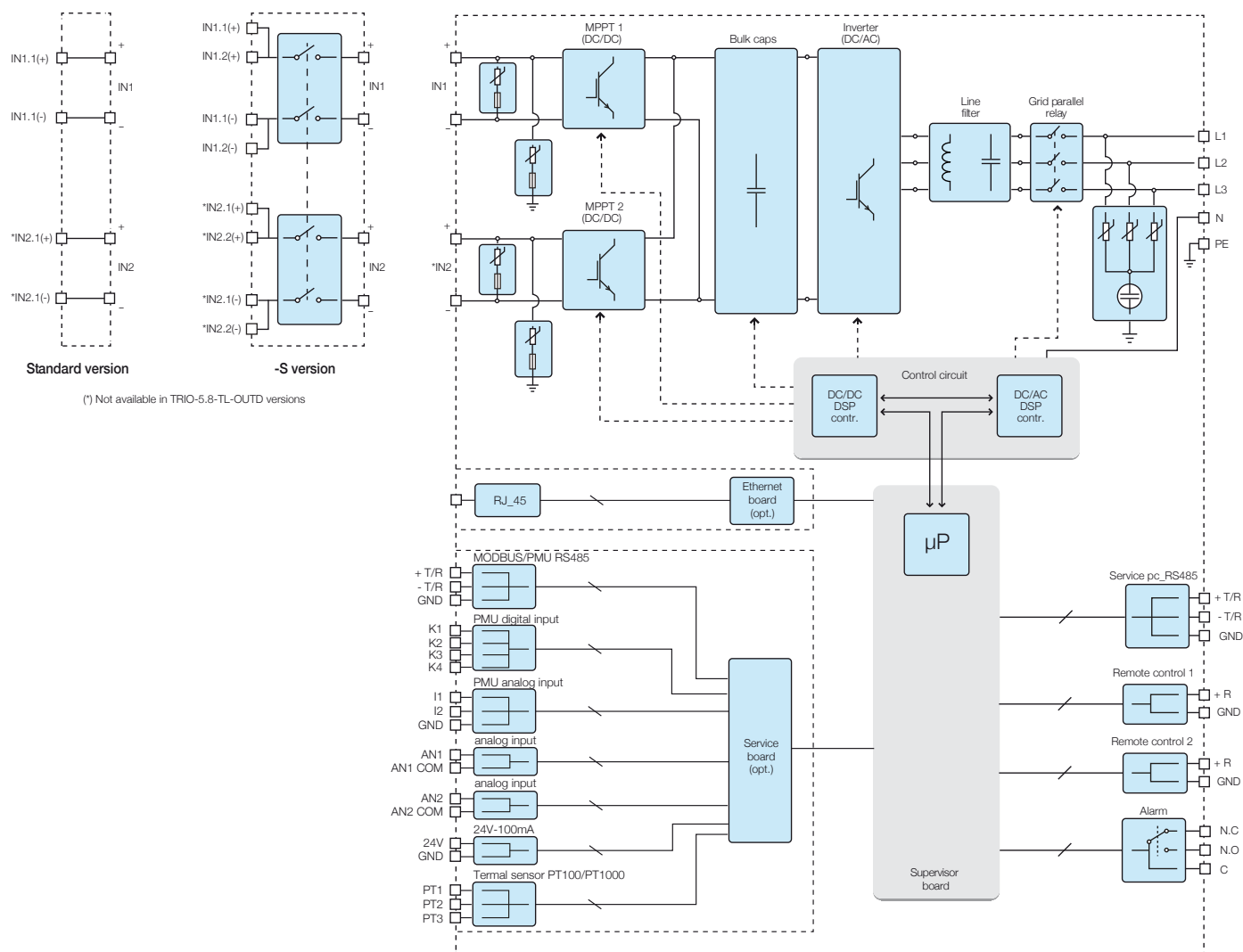
- Versione con sezionatore DC (modello -S)
- Raffreddamento a convezione naturale per garantire la massima affidabilità
- Involucro da esterno per uso in qualsiasi condizione ambientale (IP65)
- Aperture a scorrimento del pannello frontale per facilitare le operazioni di installazione e manutenzione
- Funzioni di controllo di potenza e monitoraggio integrate su schede di espansione:
  - Power Management Unit (PMU), con possibilità di connessione di sensori esterni per il monitoraggio delle condizioni ambientali e RS-485 aggiuntiva con supporto protocollo Modbus
  - Scheda di espansione Ethernet per il monitoraggio e controllo dei parametri sia attraverso webserver integrato che su portale Web (compatibile con protocollo Modbus/TCP)
- Uscita ausiliaria DC (24V, 100mA)



## Dati tecnici e modelli

Modello	TRIO-5.8-TL-OUTD	TRIO-7.5-TL-OUTD	TRIO-8.5-TL-OUTD
<b>Ingresso</b>			
Massima tensione assoluta DC in ingresso ( $V_{max,abs}$ )	1000 V		
Tensione di attivazione DC di ingresso ( $V_{start}$ )	350 V (adj. 200...500 V)		
Intervallo operativo di tensione DC in ingresso ( $V_{demin}...V_{dcmx}$ )	0.7 x $V_{start}...950$ V		
Tensione nominale DC in ingresso ( $V_{dcr}$ )	620 V		
Potenza nominale DC di ingresso ( $P_{dcr}$ )	5950 W	7650 W	8700 W
Numero di MPPT indipendenti	1	2	
Potenza massima DC di ingresso per ogni MPPT ( $P_{MPPTmax}$ )	6050 W Derating da max a zero [800V ≤ $V_{MPPT}$ ≤ 950V]	4800 W	
Intervallo MPPT di tensione DC ( $V_{MPPTmin}...V_{MPPTmax}$ ) a $P_{acr}$	320...800 V	-	
Intervallo di tensione DC con configurazione di MPPT in parallelo a $P_{acr}$	-	320...800 V	
Limitazione di potenza DC con configurazione di MPPT in parallelo	-	Derating da max a zero [800V ≤ $V_{MPPT}$ ≤ 950V]	
Limitazione di potenza DC per ogni MPPT con configurazione di MPPT indipendenti a $P_{acr}$ , esempio di massimo sbilanciamento	-	4800 W [320V ≤ $V_{MPPT}$ ≤ 800V] altro canale: $P_{dcr}$ -4800W [215V ≤ $V_{MPPT}$ ≤ 800V]	4800 W [320V ≤ $V_{MPPT}$ ≤ 800V] altro canale: $P_{dcr}$ -4800W [290V ≤ $V_{MPPT}$ ≤ 800V]
Massima corrente DC in ingresso ( $I_{dcmx}$ ) / per ogni MPPT ( $I_{MPPTmax}$ )	18.9 A	30.0 A / 15.0 A	
Massima corrente di cortocircuito di ingresso per ogni MPPT	24.0 A	20.0 A	
Numero di coppie di collegamento DC in ingresso per ogni MPPT	2 (versione -S)		
Tipo di connessione DC	Connettore PV Tool Free WM / MC4 (Morsettieria a vite in versioni standard)		
<b>Protezioni di ingresso</b>			
Protezione da inversione di polarità	Sì, da sorgente limitata in corrente		
Protezione da sovratensione di ingresso per ogni MPPT-varistore	2		
Controllo di isolamento	In accordo alla normativa locale		
Caratteristiche sezionatore DC per ogni MPPT (versione con sezionatore DC)	16 A / 1000 V, 25 A / 800 V		
<b>Uscita</b>			
Tipo di connessione AC alla rete	Trifase, 3 o 4 fili +PE		
Potenza nominale AC di uscita ( $P_{acr}$ @ $\cos\phi=1$ )	5800 W	7500 W	8500 W
Potenza apparente massima ( $S_{max}$ )	5800 VA	7500 VA	8500 VA
Tensione nominale AC di uscita ( $V_{acr}$ )	400 V		
Intervallo di tensione AC di uscita	320...480 V <sup>(1)</sup>		
Massima corrente AC di uscita ( $I_{ac,max}$ )	10.0 A	12.5 A	14.5 A
Contributo alla corrente di corto circuito	12.0 A	14.5 A	16.5 A
Frequenza nominale di uscita ( $f_r$ )	50 Hz / 60 Hz		
Intervallo di frequenza di uscita ( $f_{min}...f_{max}$ )	47...53 Hz / 57...63 Hz <sup>(2)</sup>		
Fattore di potenza nominale e intervallo di regolabilità	> 0.995, adj. ± 0.9 con $P_{acr}$ =5.22 kW, ± 0.8 con max 5.8 kVA	> 0.995, adj. ± 0.9 con $P_{acr}$ =6.75 kW, ± 0.8 con max 7.5 kVA	> 0.995, adj. ± 0.9 con $P_{acr}$ =7.65 kW, ± 0.8 con max 8.5 kVA
Distorsione armonica totale di corrente	< 2%		
Tipo di connessioni AC	Morsettieria a vite, pressa cavo M32		
<b>Protezioni di uscita</b>			
Protezione anti-isolamento	In accordo alla normativa locale		
Massima protezione da sovracorrente AC	10.5 A	13.0 A	15.0 A
Protezione da sovratensione di uscita - varistore	4, più gas arrester		
<b>Prestazioni operative</b>			
Efficienza massima ( $\eta_{max}$ )	98.0%		
Efficienza pesata (EURO/CEC)	97.4% / -	97.5% / -	97.5% / -
Soglia di alimentazione della potenza	32 W	36 W	36 W
Consumo in stand-by	< 15W		

## Diagramma a blocchi - TRIO-5.8/7.5/8.5-TL-OUTD



## Dati tecnici e modelli

Modello	TRIO-5.8-TL-OUTD	TRIO-7.5-TL-OUTD	TRIO-8.5-TL-OUTD
<b>Comunicazione</b>			
Monitoraggio locale cablato	Scheda Ethernet con webservice (opt.), PVI-USB-RS232_485 (opt.), PVI-DESKTOP (opt.)		
Monitoraggio remoto	Scheda Ethernet (opt.), VSN300 Wifi Logger Card <sup>(3)</sup> (opz.), PVI-AEC-EVO (opt.), VSN700 Data Logger (opt.)		
Monitoraggio locale wireless	VSN300 Wifi Logger Card <sup>(3)</sup> (opz.)		
Interfaccia utente	Display grafico		
<b>Ambientali</b>			
Temperatura ambiente	-25...+60°C / -13...140°F con derating sopra 50°C/122°F		
Umidità relativa	0...100% con condensa		
Emissioni acustiche	< 45 dB(A) @ 1 m		
Massima altitudine operativa senza derating	2000 m / 6560 ft		
<b>Fisici</b>			
Grado di protezione ambientale	IP 65		
Sistema di raffreddamento	Naturale		
Dimensioni (H x L x P)	641mm x 429mm x 220mm/ 25.2" x 16.9" x 8.7" (855mm x 429mm x 237mm/ 33.7" x 16.9" x 9.3" con coperchio aperto)		
Peso	25.0 kg / 55.1 lb	28.0 kg / 61.7 lb	28.0 kg / 61.7 lb
Sistema di montaggio	Staffe da parete		
<b>Sicurezza</b>			
Livello di isolamento	Senza trasformatore		
Certificazioni	CE (solo 50 Hz)		
Norme EMC e di sicurezza	EN62109-1, EN62109-2, AS/NZS3100, AS/NZS 60950, EN61000-6-2, EN61000-6-3, EN61000-3-2, EN61000-3-3		
Norme di connessione alla rete (Verificare la disponibilità tramite il canale di vendita)	CEI 0-21, CEI 0-16, VDE 0126-1-1, VDE-AR-N 4105, G83/2, C10/11, EN 50438 (non per tutte le varianti nazionali), RD1699, RD 1565, AS 4777, ABNT NBR 16149, NRS-097-2-1, CLC/FprTS 50549		
<b>Modelli disponibili</b>			
Standard	TRIO-5.8-TL-OUTD-400	TRIO-7.5-TL-OUTD-400	TRIO-8.5-TL-OUTD-400
Con sezionatore DC	TRIO-5.8-TL-OUTD-S-400	TRIO-7.5-TL-OUTD-S-400	TRIO-8.5-TL-OUTD-S-400

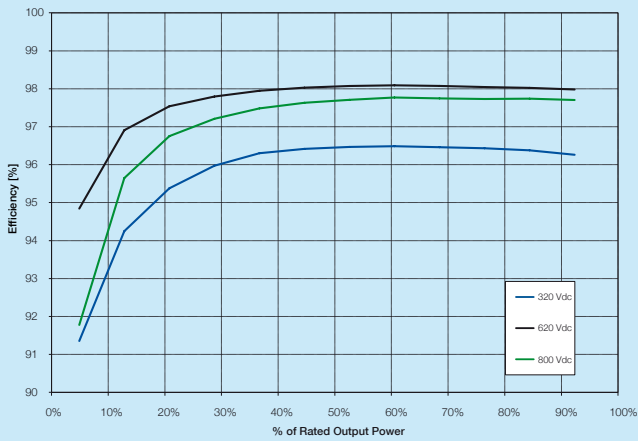
1. L'intervallo di tensione di uscita può variare in funzione della norma di connessione alla rete, valida nel Paese di installazione

2. L'intervallo di frequenza di uscita può variare in funzione della norma di connessione alla rete, valida nel Paese di installazione

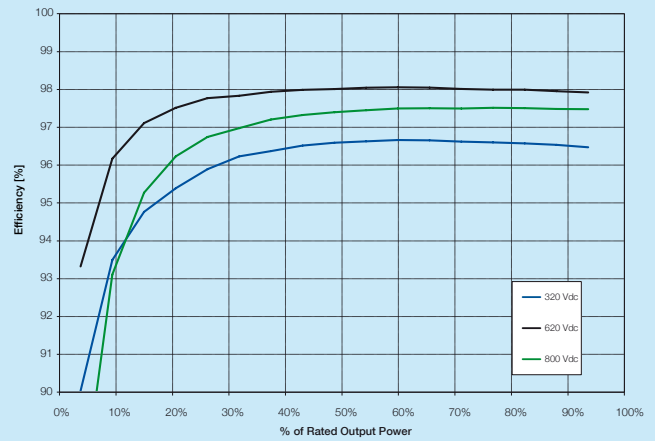
3. Verifica la disponibilità prima di ordinare

**Nota. Le caratteristiche non specificatamente menzionate nel presente data sheet non sono incluse nel prodotto**

Curve di efficienza - TRIO-5.8-TL-OUTD



Curve di efficienza - TRIO-8.5-TL-OUTD



### Supporto e assistenza

ABB supporta i propri clienti con una rete di assistenza dedicata in oltre 60 Paesi e fornisce una gamma completa di servizi per tutta la vita del prodotto, dall'installazione e la messa in servizio, alla manutenzione preventiva, alla fornitura di parti di ricambio, alla riparazione e al riciclo.

Per maggiori informazioni, si prega di contattare un rappresentante ABB o di visitare:

[www.abb.com/solarinverters](http://www.abb.com/solarinverters)

[www.abb.com](http://www.abb.com)

© Copyright 2014 ABB. Tutti i diritti riservati.  
Specifiche soggette a modifica senza preavviso.

